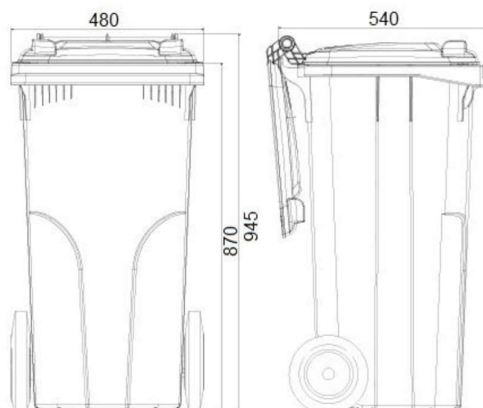


PLASTIKINIS KONTEINERIS



TECHNINIAI DUOMENYS

Medžiaga	Plastikas HDPE
Talpa	120 litrų
Svoris	7,5 kg (±5%)
Leidžiama įkrova	48 kg (±5%)
Matmenys	480x 540 x 945

SAVYBĖS

Pagamintas iš 100% perdirbamo didelio tankio polietileno (HDPE) plastiko.
Standartiškai komplektuojamas su dviem guminiiais ratukais su 200 mm skersmens plastikiniu centru.
Ratai pristatomi kartu su metaline ašimi.
Pagaminta pagal EN 840 standartą ir sertifikuota pagal RAL-GZ 951/1.
Atsparus UV spinduliuotei, cheminiam ir biologiniam poveikiui ar šalčiui.
Lygūs paviršiai neleidžia atliekoms prilipti.
Gamybinėje medžiagoje nėra kadmio. Medžiaga yra perdirbama ir ją galima vėl granuluoti.
Konteineris skirtas komunalinėms atliekoms rūšiuoti.
Netinka karštiesiems pelenams laikyti.

SPALVOS

Mėlyna RAL-5003 ,
Žalia RAL-6002 ,
Juoda RAL-7016,
Geltona RAL-1018,
Ruda RAL-8028,
Raudona RAL-3013
Pilka RAL-7040

